

Diamond DZ (竖直燕尾导轨系列)

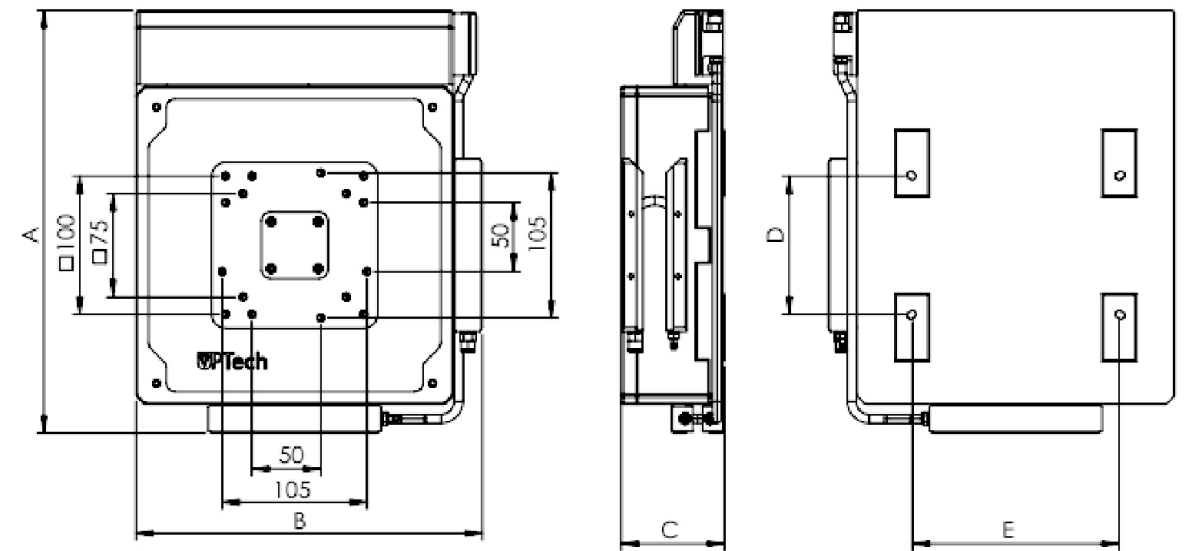
有效行程	mm	100x100	200x200	300x300
定位精度	μm	±0.4	±0.5	±0.75
重复定位精度	μm	±0.1	±0.15	±0.25
直线度	μm	±1	±1.5	±2
平面度	μm	±1	±1.5	±2
俯仰	arc sec	±6	±7	±8
横滚	arc sec	±6	±7	±8
偏摆	arc sec	±3	±4	±5
平台质量	kg	15~18	35~38	75~83
分辨率	nm	3		
最大速度	m/s	0.5	0.75	1
最大加速度	g	1 (空载)	1 (空载)	1 (空载)
最大负载	kg	15	20	30

备注说明:

- ★ 测试高度距台面25 毫米;
- ★ 为了保护空气轴承免受欠压, 建议在运动控制器/放大器输入端连接一个在线压力开关。
- ★ 空气供应必须清洁, 干燥至 0°F 露点, 过滤至 0.5 μm 或更好。
- ★ 总线电压最高: 220VDC
- ★ 限位开关电压: 5V

尺寸图 Outline drawing

Diamond-HHAZ



型号	A	B	C	D	E
平面XY100	285	230	75	100	150
平面XY200	402	335	85	200	200
平面XY300	558	470	115	250	425

Diamond MXY

交叉滚子XY叠层平台

设计特性

- XY一体式设计直驱平台
- 双轴四电机驱动, 动态性能出色
- 出色的直线度和平面度
- 高定位精度和重复精度
- 低高度设计有效减小阿贝误差